



Electrolux
PROFESSIONAL

**Modulare Großküchengeräteserie
thermaline 90 - 20-Liter-Elektro-
Nudelkocher, einseitige Bedienung,
H=700**

Technisches Datenblatt

ARTIKEL #
MODELL #

NAME #

SIS #

AIA #



589471 (MCKCEADDAO)

20-Liter-Elektro-
Nudelkocher, einseitige
Bedienung

Kurzbeschreibung

Artikel Nr.

Konstruiert nach DIN 18860_2, 20 mm Deckplatte mit Tropfnase, 70 mm zurückgesetzter Sockel. Innenrahmen aus 2 und 3 mm CNS 1.4301 für extra große Stabilität. 2 mm Deckplatte aus CNS 1.4301. Reinigungsfreundliche Konstruktion mit ebenen Flächen. THERMODUL-Verbindungssystem ermöglicht bündige Deckplatte bei Aufstellung nebeneinander und verhindert Eindringen von Schmutz. Gerät zum Garen aller Arten Nudeln, Reis, Klößen, Gemüse und Suppen. Becken aus Chromnickel-Molybdänstahl 1.4435 mit automatischem Wiederfüllen mit Wasser und sensorgesteuerter Wassertemperatur. Mit eingebautem Tropfblech für die Körbe. Kompatibel mit einem automatischen Korbbhubsystem für leichtes Heben der Körbe. Mit automatischem Trockengehschutz. Ringsum laufende hohe Kante zum Schutz gegen Eindringen von Schmutz. Standby-Funktion spart Energie und erreicht schnell wieder die Höchstleistung. Metallknebel mit eingelassenem, hygienischem, „weichem“ Silikongriff für leichte Bedienung und Reinigung.
IPX5 Strahlwasserschutz-Zertifizierung.
Konfiguration: Freistehend, einseitige Bedienung.

Hauptmerkmale

- Konstanter Wasserstand durch Wiederbefüllung.
- Automatischer Trockengehschutz: kein unbeabsichtigtes Überhitzen.
- Außer Nudeln können auch alle Arten Pasta, Reis, Klöße, Gemüse und Suppen in diesem Gerät zubereitet werden.
- Spritzschutz: IPX5
- Alle wesentlichen Komponenten sind leicht von vorn zugänglich
- Reinigungsfreundliches Becken mit gerundeten Ecken.
- THERMODUL Anschlussystem für nahtlose Deckplatte bei Installation von Geräten nebeneinander; so kann kein Schmutz in die Funktionskomponenten eindringen, und die Geräte können für Service oder Austausch leicht abmontiert werden.
- Metallknebel mit eingebautem, hygienischem Silikongriff für leichte Handhabung und Reinigung. Das Spezialdesign der Regler schützt vor Eindringen von Schmutz oder Flüssigkeiten in Funktionskomponenten.
- Großes, gut lesbares, digitales Display aus Dickglas, beständig gegen Hitze und Chemikalien, zur Anzeige der eingestellte Leistungsstufe. Das Display zeigt auch den EIN-/AUS-Status des Geräts und der Heizelemente an.
- Wanne mit Aufkantung ringsum zum Vermeiden von Schmutzeindringen von der Arbeitsplatte.
- Automatische Wasserfüllung mit zwei Geschwindigkeiten, über Wassersensor auf max. oder min. Volumen geregelt.
- Wassertemperatur-Regelung über elektronischen Sensor mit Temperatur-oder Leistungsstufenwahl.
- Elektronische Temperaturregelung zum Regenerieren.
- Drei Sicherheitssysteme schützen vor Überhitzung; manueller Reset ohne Werkzeug.

Konstruktion

- 2 mm Deckplatte aus Chromnickelstahl 1.4301.
- Konstruktion gemäß DIN 18860_2 mit 20 mm Tropfnase und 70 mm zurückgesetztem Sockel.
- Flache Oberflächenkonstruktion mit minimalen verdeckten Bereichen zur einfachen Reinigung aller Oberflächen
- Wasserbecken aus Chromnickel-Molybdänstahl 1.4435 nahtlos in die Deckplatte geschweißt.
- Selbsttragende Konstruktion.

Nachhaltigkeit



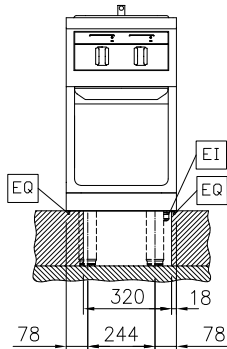
Genehmigung: _____



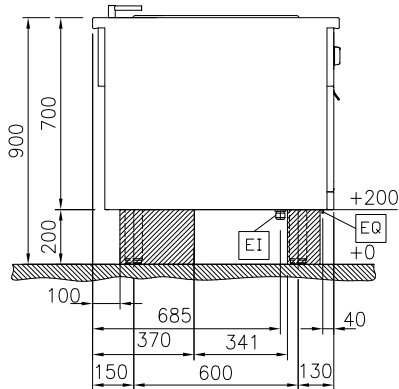
Experience the Excellence
www.electroluxprofessional.com
professional.dach@electroluxprofessional.com

- Standby-Funktion für Energieeinsparung und schnelles Wiederaufheizen bis zur max. Temperatur.

Front

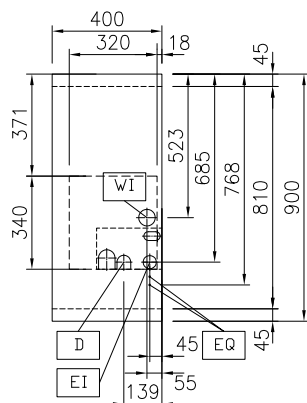


Seite



D = Ablauf
 EI = Elektroanschluss
 EQ = Equipotentialschraube
 WI = Wasserzulauf

oben


Elektrisch

Netzspannung:
 589471 (MCKCEADDAO) 400 V/3N ph/50/60 Hz
Gesamt-Watt 6 kW

Wasser

Größe der Kaltwasserzuleitung: 3/4"
Wasserablaufdimension: 1"

Schlüsselinformation

Konfiguration auf Untergestell; einseitig bedienbar
Anzahl Becken: 1
Beckenabmessungen (Nutzinhalt) Länge: 250 mm
Beckenabmessungen (Nutzinhalt) Höhe: 330 mm
Beckenabmessungen (Nutzinhalt) Tiefe: 400 mm
Beckeninhalt: 18 lt MIN; 20 lt MAX
Thermostatbereich: 40 °C MIN; 90 °C MAX
Außenabmessungen, Länge: 400 mm
Außenabmessungen, Tiefe: 900 mm
Außenabmessungen, Höhe: 700 mm
Nettogewicht: 73 kg

Nachhaltigkeit

Durschnittlicher Verbrauch 8.7 Amps

Optionales Zubehör

• Verbindungsschiene	PNC 912502	<input type="checkbox"/>	• Energie-Optimierer 14A	PNC 913244	<input type="checkbox"/>
• CNS-Seitenwand, rechts/links, 12,5 mm, für freistehende Aufstellung	PNC 912512	<input type="checkbox"/>	• Endschiene, (12,5 mm), für Rücken/Rücken-Aufstellung, links	PNC 913251	<input type="checkbox"/>
• Portionierbord, 400 mm Länge	PNC 912522	<input type="checkbox"/>	• Endschiene, (12,5 mm), für Rücken/Rücken-Aufstellung, rechts	PNC 913252	<input type="checkbox"/>
• CNS-Portionierbord, 400 mm Länge	PNC 912552	<input type="checkbox"/>	• Endschiene, (bündig), für Rücken/Rücken-Aufstellung, links	PNC 913255	<input type="checkbox"/>
• Klappbord	PNC 912581	<input type="checkbox"/>	• Endschiene, (bündig), für Rücken/Rücken-Aufstellung, rechts	PNC 913256	<input type="checkbox"/>
• Klappbord	PNC 912582	<input type="checkbox"/>	• Verstärkte Seitenwand, nur in Verbindung mit Seitenbord, für freistehende Aufstellung	PNC 913260	<input type="checkbox"/>
• Seitenbord	PNC 912589	<input type="checkbox"/>	• Verstärkte Seitenwand, links, nur in Verbindung mit Seitenbord, für Rücken/Rücken-Aufstellung	PNC 913275	<input type="checkbox"/>
• Seitenbord	PNC 912590	<input type="checkbox"/>	• Verstärkte Seitenwand, rechts, nur in Verbindung mit Seitenbord, für Rücken/Rücken-Aufstellung	PNC 913276	<input type="checkbox"/>
• Seitenbord	PNC 912591	<input type="checkbox"/>	• FETTFILTER L=400MM - THERMALINE 80/85/90	PNC 913663	<input type="checkbox"/>
• CNS-Frontblende, 400 mm Länge	PNC 912630	<input type="checkbox"/>	• - NOT TRANSLATED -	PNC 913672	<input type="checkbox"/>
• CNS-Sockelblenden, links und rechts, für freistehende Aufstellung	PNC 912657	<input type="checkbox"/>	• - NOT TRANSLATED -	PNC 913688	<input type="checkbox"/>
• CNS-Sockelblenden, links und rechts, für Rücken/Rücken-Aufstellung	PNC 912663	<input type="checkbox"/>			
• CNS-Sockel, freistehend, 400 mm Länge	PNC 912954	<input type="checkbox"/>			
• Verbindungsschiene: modular 90 (links) mit ProThermetic Kippgerät (rechts), ProThermetic Standgerät (links) mit ProThermetic (rechts)	PNC 912975	<input type="checkbox"/>			
• Verbindungsschiene: modular 90 (rechts) mit ProThermetic Kippgerät (links), ProThermetic Standgerät (rechts) mit ProThermetic (links)	PNC 912976	<input type="checkbox"/>			
• 1 Stk. Korb für 20-Liter-Nudelkocher	PNC 913036	<input type="checkbox"/>			
• Endschiene, links, bündig	PNC 913111	<input type="checkbox"/>			
• Endschiene, rechts, bündig	PNC 913112	<input type="checkbox"/>			
• 2 Stk. Körbe für 20-Liter-Nudelkocher	PNC 913135	<input type="checkbox"/>			
• 4 Stk. Körbe für 20-Liter-Nudelkocher	PNC 913136	<input type="checkbox"/>			
• 2 Stk. Körbe für 20-Liter-Nudelkocher	PNC 913137	<input type="checkbox"/>			
• Halterahmen für 4 Pastakörbe für 20-Liter-Nudelkocher	PNC 913138	<input type="checkbox"/>			
• Deckel für 20-Liter-Nudelkocher	PNC 913148	<input type="checkbox"/>			
• Endschiene (12,5 mm), links	PNC 913202	<input type="checkbox"/>			
• Endschiene (12,5 mm), rechts	PNC 913203	<input type="checkbox"/>			
• CNS-Seitenwand, links, 12,5 mm, für Rücken an Rücken	PNC 913222	<input type="checkbox"/>			
• CNS-Seitenwand, rechts, 12,5 mm, für Rücken an Rücken	PNC 913223	<input type="checkbox"/>			
• T-Profil für tl80/90, Rücken an Rücken, für Geräte ohne Aufkantung, Länge=2000 mm (werksseitig zu kürzen)	PNC 913227	<input type="checkbox"/>			
• SCHIENE ZUM EINSCHWEIßEN, D=900	PNC 913232	<input type="checkbox"/>			